



ANEXO IV

PROCEDIMIENTO DE EVALUACIÓN DEL NIVEL SONORO DE VEHÍCULO.

Se detallan dos procedimientos de ensayo, según las directivas comunitarias sobre homologación de vehículos: la prueba en movimiento y la prueba a vehículo parado. Pero para determinar el nivel de ruido emitido se realiza la prueba de vehículo parado.

El método que se va a describir esta de acuerdo con las directivas 81/334/CEE, 84/372/CEE y 84/424/CEE, adaptadas por el R.D.2.028/1986, de 6 de junio (BOE 236, de 2 de octubre de 1986), para automóviles; la directiva 1997/24/CEE, de 17 de junio, relativa a determinados elementos y características de vehículos a motor de dos o tres ruedas, y la directiva 2002/24/CEE de 18 de marzo, relativa a la homologación de los vehículos a motor de dos o tres ruedas.

¿Cómo se realiza la colocación del sonómetro y de que tipo son?

Para la colocación del sonómetro no debe de existir ninguna zona reflectante a menos de 3 metros del vehículo.

*Las **posiciones del micrófono** deben cumplir las siguientes condiciones:*

- *La altura del micrófono sobre el suelo debe de ser igual a la del orificio de salida de los gases de escape, pero nunca inferior a 0.2 metros.*
- *La membrana del micrófono debe ser orientada hacia el orificio de salida de los gases y colocada a una distancia de 0.5 metros.*
- *El eje de sensibilidad máxima del micrófono debe ser paralelo al suelo y formar un ángulo de 45°610° con el plano vertical en el que se inscribe la dirección de salida de los gases.*
- *Si el vehículo tiene un escape con dos o varias salidas espaciadas entre sí menos de 0.3 metros y conectadas al mismo silenciador, se hace una única medida, el micrófono se colocará en relación a la salida más próxima a uno de los bordes extremos del vehículo o a la salida situada más alta sobre el suelo.*
- *Si el vehículo tiene una salida de escape vertical, el micrófono se colocará a la altura de la salida. Su eje debe ser vertical y dirigido hacia arriba, debe estar situado a 0.5 metros del lado más próximo a la salida de escape.*
- *Si el vehículo tiene un escape de varias salidas espaciadas entre sí más de 0.3 metros, se hace una medición para cada salida, como si fuera la única, y se considera el valor más elevado.*
- *El nivel sonoro de fondo en el lugar que se practique el ensayo deberá ser inferior en más de 10 dBA al valor límite máximo admisible para el tipo de vehículo que se pretende evaluar.*



AJUNTAMENT DE VALENCIA

El **sonómetro** será de tipo 1, y deberá cumplir con las condiciones establecidas en la Orden del Ministerio de Fomento de 16 de diciembre 1998 o normativa que la sustituya, en las fases de aprobación de modelo, verificación primitiva, verificación posreparación y verificación periódica anual, debiendo ser calibrado antes y después de cada medición.

- El sonómetro estará colocado en respuesta Fast y el índice para valorar el nivel de emisión será el L_{Amax} .
- En todas las medidas deberá usarse siempre el protector antiviento en el micrófono del aparato de medida.

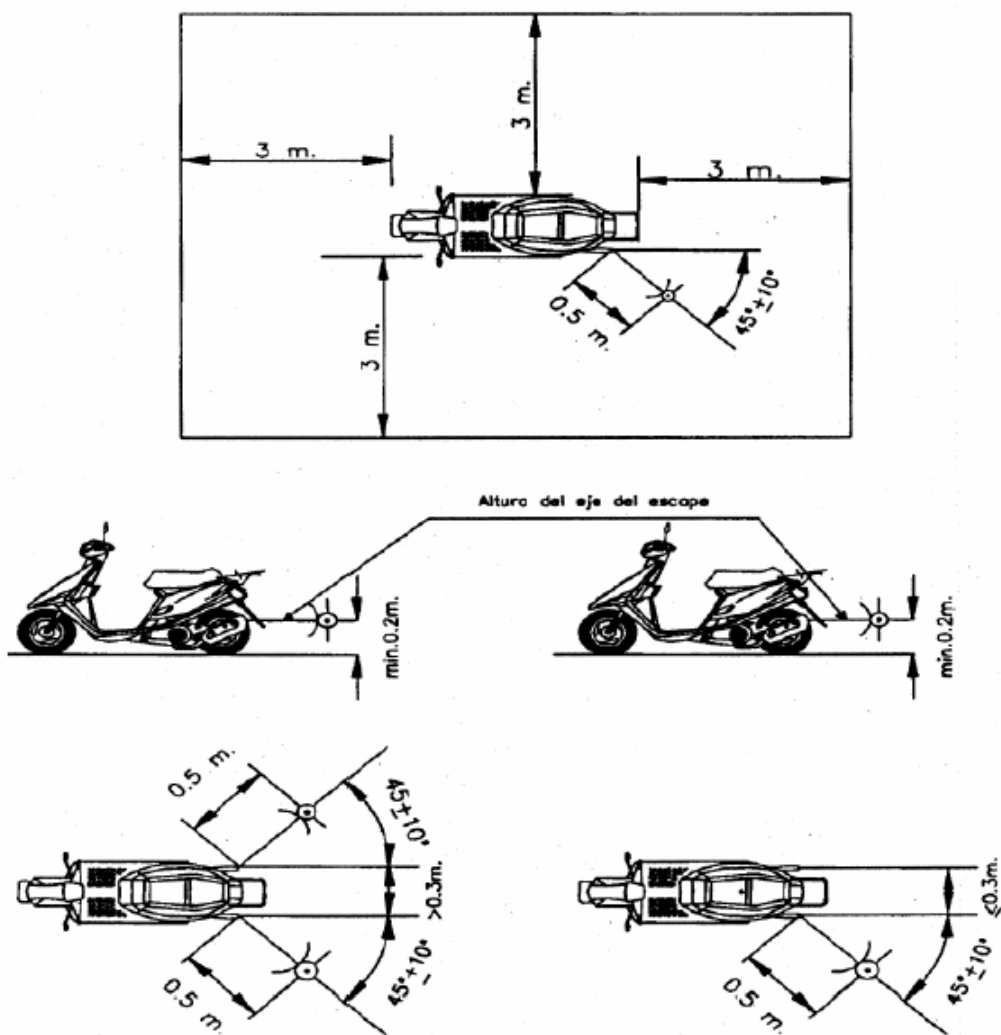


Figura 1. Posiciones para el ensayo de las motocicletas paradas

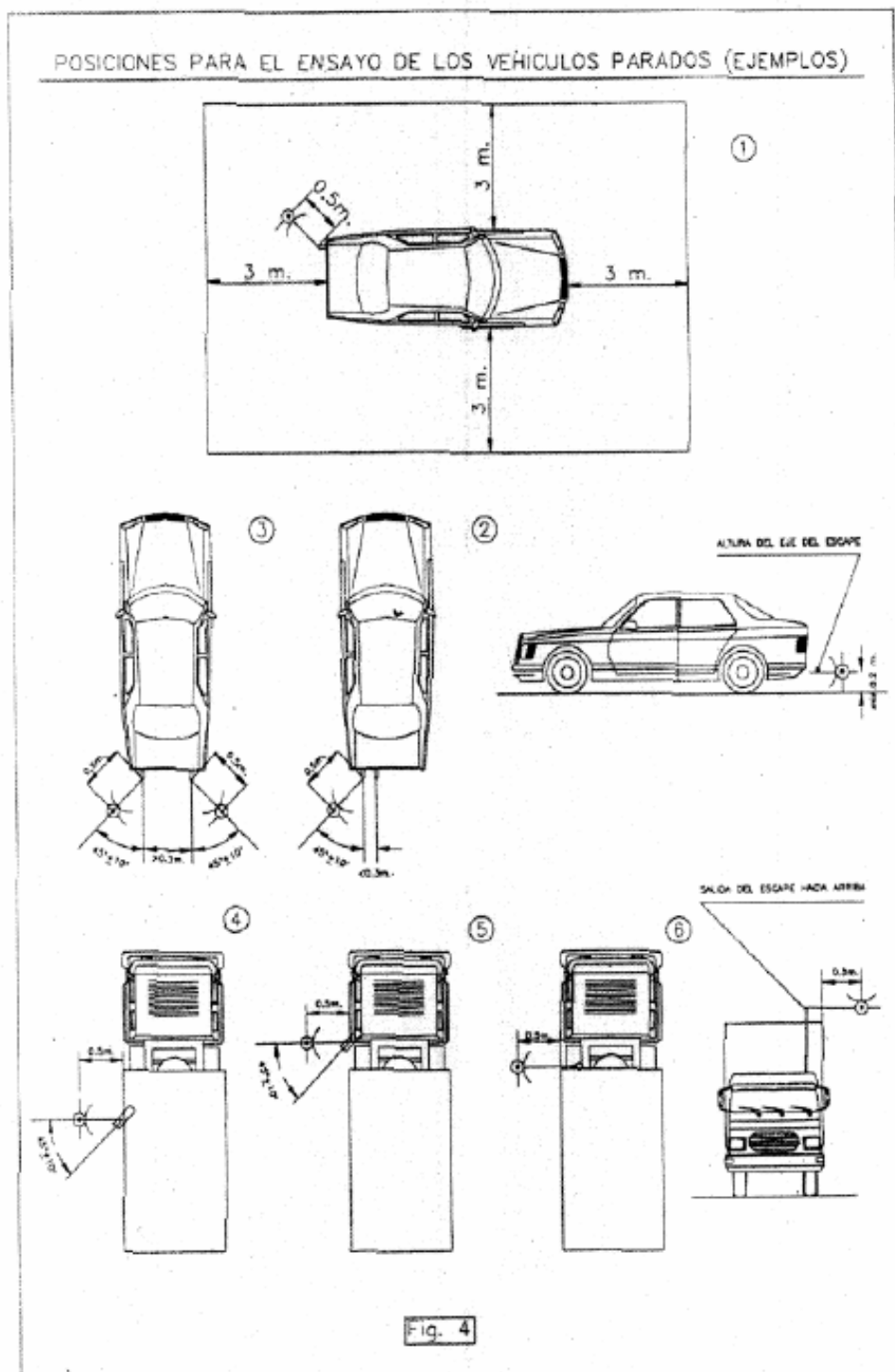


Figura 2. Posiciones para el ensayo de los vehículos parados



¿Cómo debe de estar funcionando el motor en el ensayo?

- *El régimen del motor se estabilizará a $\frac{3}{4}$ de la velocidad de giro en la cual el motor desarrolla su potencia máxima.*
- *Una vez alcanzado el régimen estabilizado, se lleva rápidamente el mecanismo de aceleración a la posición de ralentí.*
- *El nivel sonoro se mide durante el período de funcionamiento que comprende en breve espacio de tiempo a régimen estabilizado, más toda la duración de la deceleración, considerando como resultado válido el correspondiente a la indicación máxima del sonómetro. Este procedimiento se repetirá 3 veces.*

Para determinar el régimen de funcionamiento del motor se deberá emplear un instrumento de medida externo al vehículo. En ningún caso, se empleará el sistema integrado en el mismo.

¿Cómo se interpretan los resultados?

- *El resultado válido de nivel sonoro máximo (L_{Amax}), será el más elevado de las 3 mediciones.*
- *En el caso en que este valor supere al valor límite máximo admisible para la categoría a la que pertenece el vehículo, se procederá a una segunda serie de 3 mediciones.*
- *Para que el resultado de la prueba tenga sentido favorable 4 de los 6 resultados obtenidos deberán estar dentro de los límites prescritos y se asignará como valor sonoro del vehículo el tercero de los seis en orden decreciente.*

¿Qué debe contener el formulario de comprobación sonora?

1. Datos del vehículo:

- Matrícula*
- Número de bastidor*
- Marca del vehículo*
- Denominación comercial*
- Tipo y variante*
- Contraseña de homologación*
- Nivel sonoro (ensayo en parado): nivel de presión sonora para el ensayo a vehículo parado, según el procedimiento establecido (distancia del sonómetro a la fuente 50 cm)*

2. Para vehículos (excepto ciclomotores):

- Vehículos en cuya ficha de homologación se indica el nivel de presión sonora para el ensayo a vehículo parado: se introduce el nivel sonoro que aparece en dicha ficha.*
- Vehículos en cuya ficha de homologación no se indica el nivel de presión sonora para el ensayo a vehículo parado: se cumplimenta la casilla con el nivel sonoro medido en la primera inspección de comprobación del nivel de ruido emitido por el vehículo, estando este en perfectas condiciones de mantenimiento.*



AJUNTAMENT DE VALENCIA

3. Para ciclomotores:

- a. Aquellos en cuya ficha de homologación se indica el nivel de presión sonora para el ensayo a vehículo parado (distancia del sonómetro a la fuente 50 cm) se introduce el nivel sonoro que aparece en la ficha.
- b. Aquellos en cuya ficha de homologación no se indica el nivel de presión sonora para el ensayo a vehículo parado (distancia del sonómetro a la fuente 50 cm) para este caso se tacha la casilla.

4. Resultados de las comprobaciones periódicas.

En cada una de las inspecciones se debe incluir:

- a. Fecha de realización de la comprobación.
- b. Resultado de la comprobación, indicando el nivel sonoro (L_{Amax}), obtenido en la medición expresado en dBA y si es apto o no según el límite de nivel de emisión sonora.
- c. Firma y sello de la estación de Inspección Técnica de Vehículos.