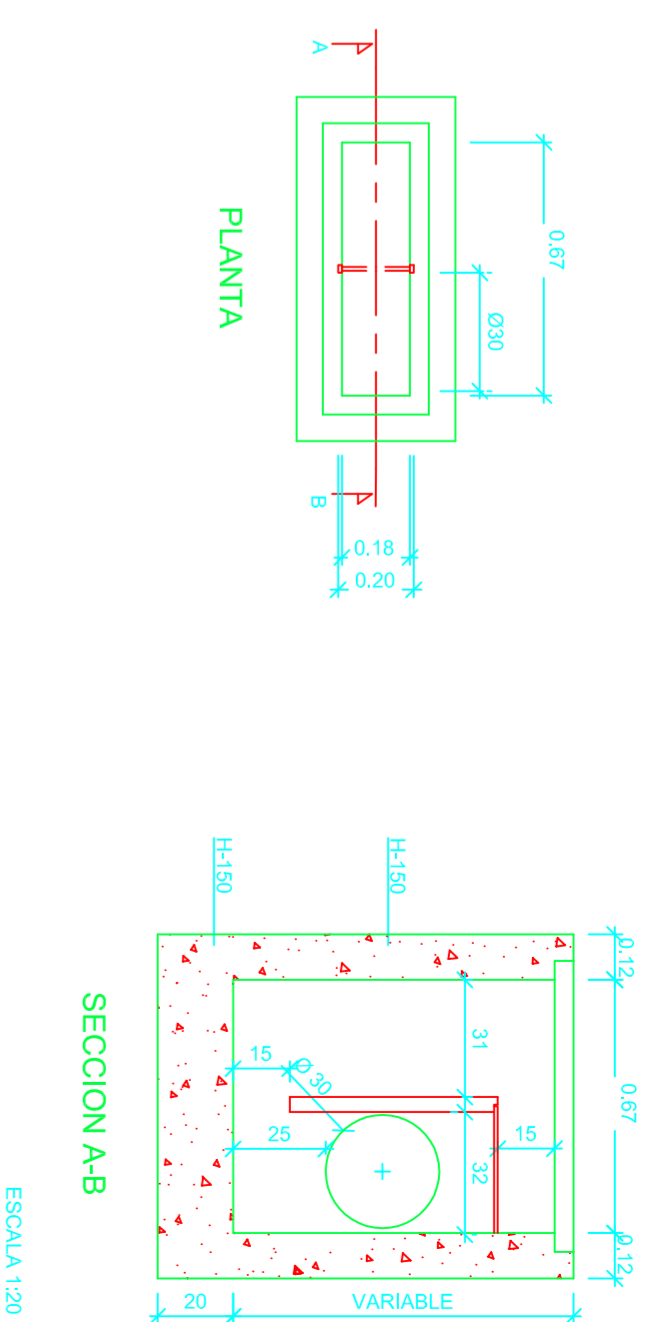
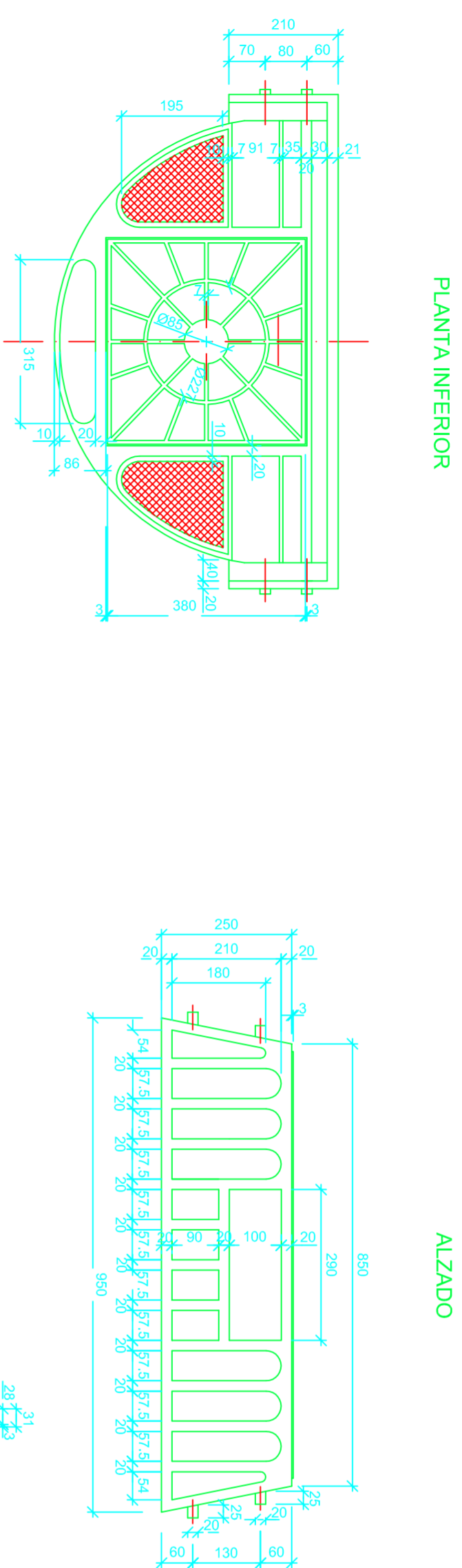


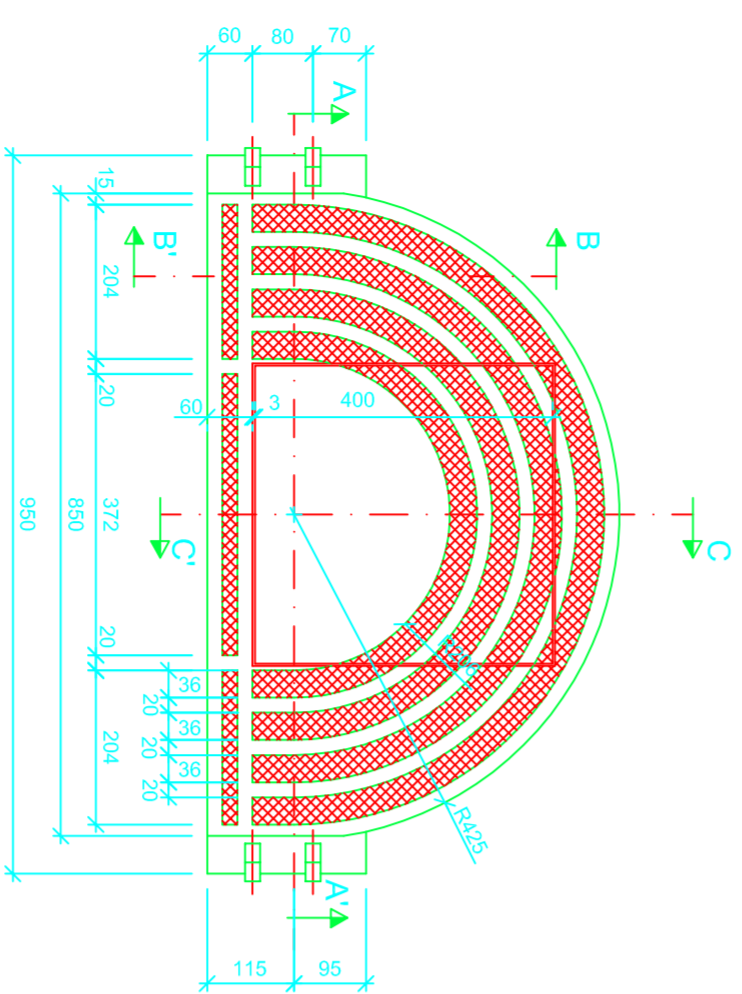
SUMIDERO RECTANGULAR DOBLE



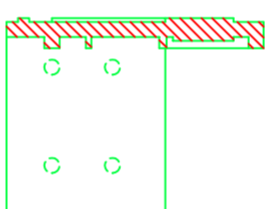
SUMIDERO SEMICIRCULAR



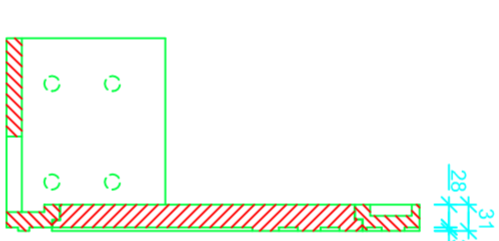
PLANTA SUPERIOR



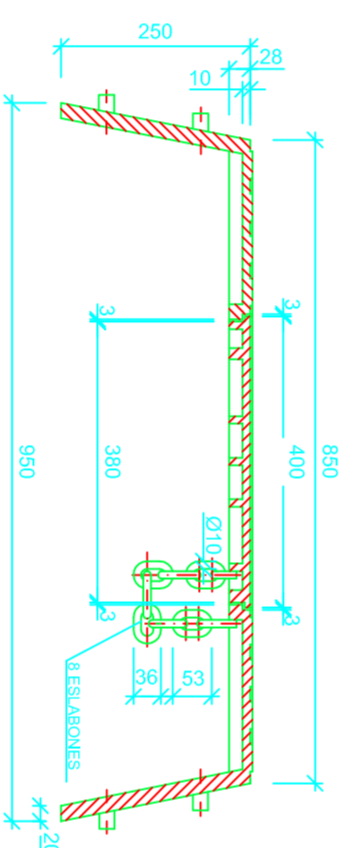
SECCION B-B'



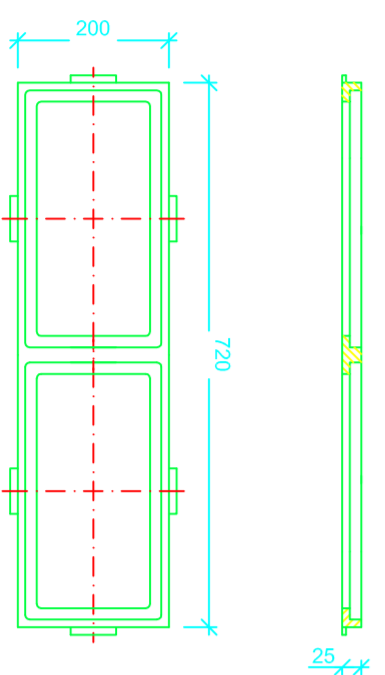
SECCION C-C'



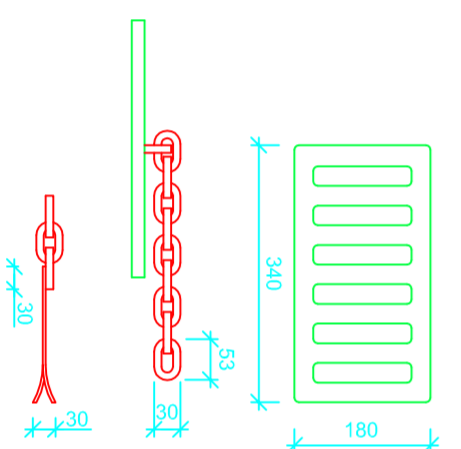
SECCION A-A'



MARCO

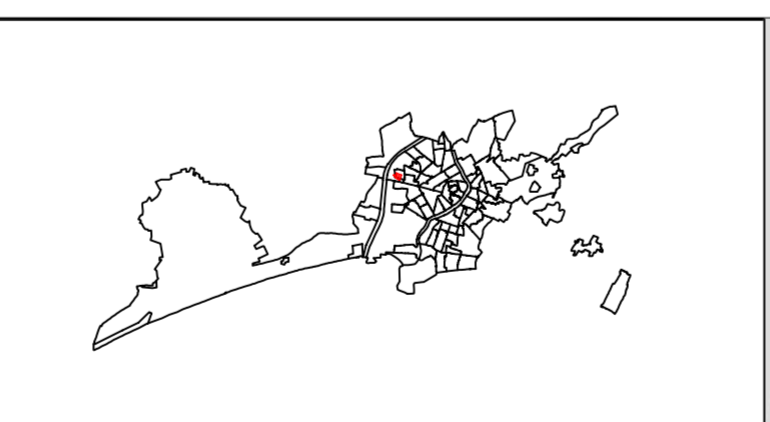


REJILLA



ESCALA 1:10

GRÁFICO



DILIGENCIAS



Proyecto de Urbanización del PAI en el P.R.I. UE A5.1 "Sant Marcel·li" de Valencia.

Promotor:

URBEM, S.A.

Equipo	plano:	plano nº
Arquitectos Urbanistas: Federico García-Germán y Cruz Emilio Ordeig Fos		
Firmas:	DETALLE SUMIDERO SEMICIRCULAR Y RECTANGULAR DOBLE. MARCO Y REJILLA	
ref: 1.638 / 8A-9U		Fecha Julio - 2008
		escala s/e

7.3.